

MONTAGE

MONTÁŽNÍ NÁVOD

Arbiton
FLOOR EXPERT

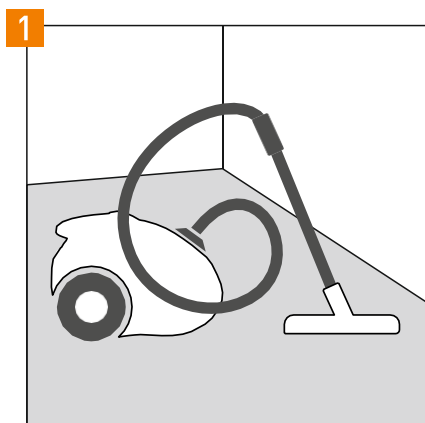
ALWAYS FOLLOW THE FLOOR MANUFACTURER'S INSTRUCTION!
VŽDY DODRŽUJTE POKYNY VÝROBCE PODLAHY!



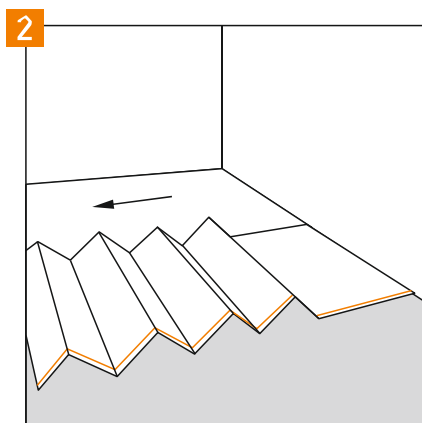
8 min / 10 m²

3 in 1 SMART WITH AQUASTOP AND TAPE

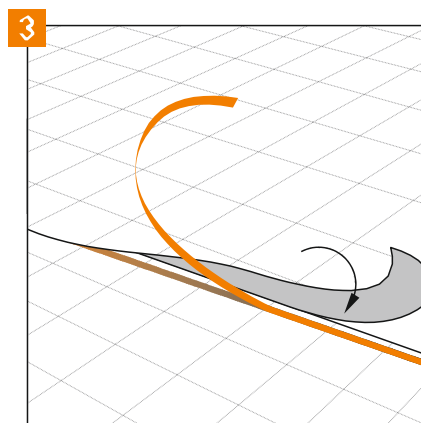
Podložka 3 in 1 ve verzi SMART s Aquastop a páskou
(Secura Aquastop Smart Family)



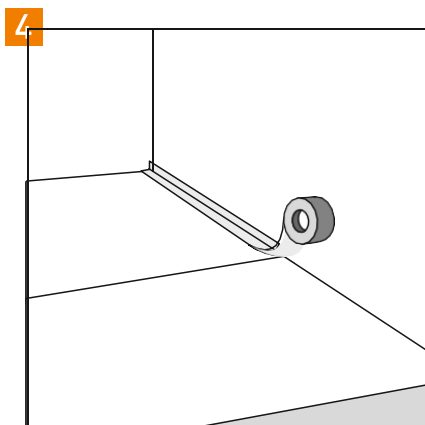
1
GB|
The subfloor must be flat, clean, hard and dry.
CZ|
Podklad musí být rovný, čistý, tvrdý a suchý.



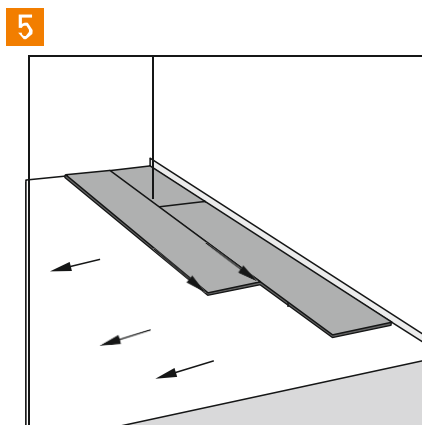
2
GB|
Place an underlay on a clean and dry subsoile.
CZ|
Podložku položte na čistý, suchý povrch, co nejbliže k sousední podložce.



3
GB|
To provide a stable surface for floor installation as well as hydro insulation use attached tape and overlap to connect underlay strips.
CZ|
Pro zajištění stabilního povrchu pro montáž podlahy i hydroizolaci použijte přiloženou samolepící pásku pro spojení podložkových pásů.



4
GB|
To provide a full hydro insulation underlay to the wall using alu tape.
CZ|
Pro zajištění plné hydroizolace přilepte ke stěně pomocí hliníkové pásky.



5
GB|
Place the floor perpendicular to the underlay, follow the instruction provided by floor manufacturer.
CZ|
Položte podlahu kolmo k podložce, postupujte podle pokynů výrobce podlahy.